

R5 KB 0010/0016 E

Oliegesmeerde draaischuifvacuümpompen



Compact

Constructie met directe aandrijving, gereduceerde hoogte en lager gewicht, ideaal voor installatie in vacuümverpakkingsmachines

Betrouwbaar

Robuuste constructie, zeer duurzame schuiven, bewezen draaischuiftechniek, lange levensduur

Flexibel

Verschillende ontwerpopties beschikbaar, eenvoudig aan te passen aan individuele wensen en processen van de klant

Accessoires

- Gasballastventiel
- Filterdrukmeter
- Vacuümpompoliën voor alle toepassingen
- Verschillende inlaatfilters
- Olieniveauschakelaar
- Vacuümregeleenheid

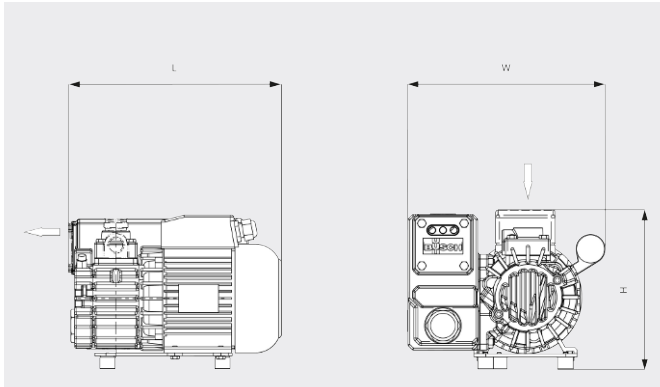
R5 KB 0010/0016 E

Oliegesmeerde draaischuifvacuümpompen



VACUUM SOLUTIONS

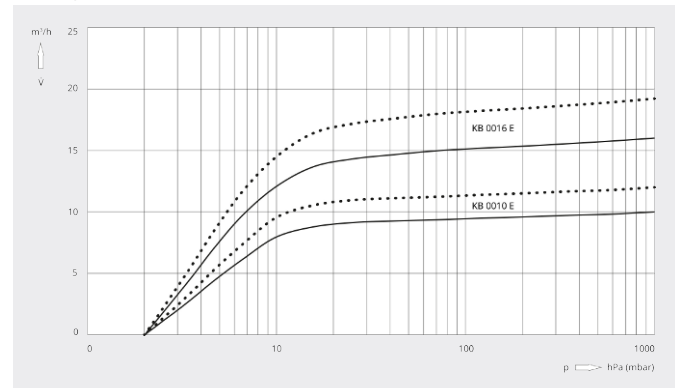
Maatschets



Pompsnelheid

Lucht op 20 °C. Tolerantie: ± 10%

— 50 Hz 60 Hz



	R5 KB 0010 E	R5 KB 0016 E
Nominale pompsnelheid	10 / 12 m ³ /h (50 / 60 Hz)	16 / 19 m ³ /h (50 / 60 Hz)
Einddruk	2,0 hPa (mbar) (50 / 60 Hz)	2,0 hPa (mbar) (50 / 60 Hz)
Nominaal motorvermogen	0,37 kW (50 / 60 Hz)	0,55 kW (50 / 60 Hz)
Nominaal motortoerental	3000 / 3600 min ⁻¹ (50 / 60 Hz)	3000 / 3600 min ⁻¹ (50 / 60 Hz)
Geluidsniveau (ISO 2151)	63 / 67 dB(A) (50 / 60 Hz)	64 / 68 dB(A) (50 / 60 Hz)
Olievulling	0,3 l	0,3 l
Gewicht ca.	16 kg	18 kg
Afmetingen (L x W x H)	271 x 218 x 201 mm	301 x 217 x 201 mm
Gasinlaat	G ¾"	G ¾"

WILT U MEER WETEN?

Neem contact met ons op!
info@busch.nl of +31 (0)348 46 23 00



CONTACTFORMULIER



BEL DIRECT